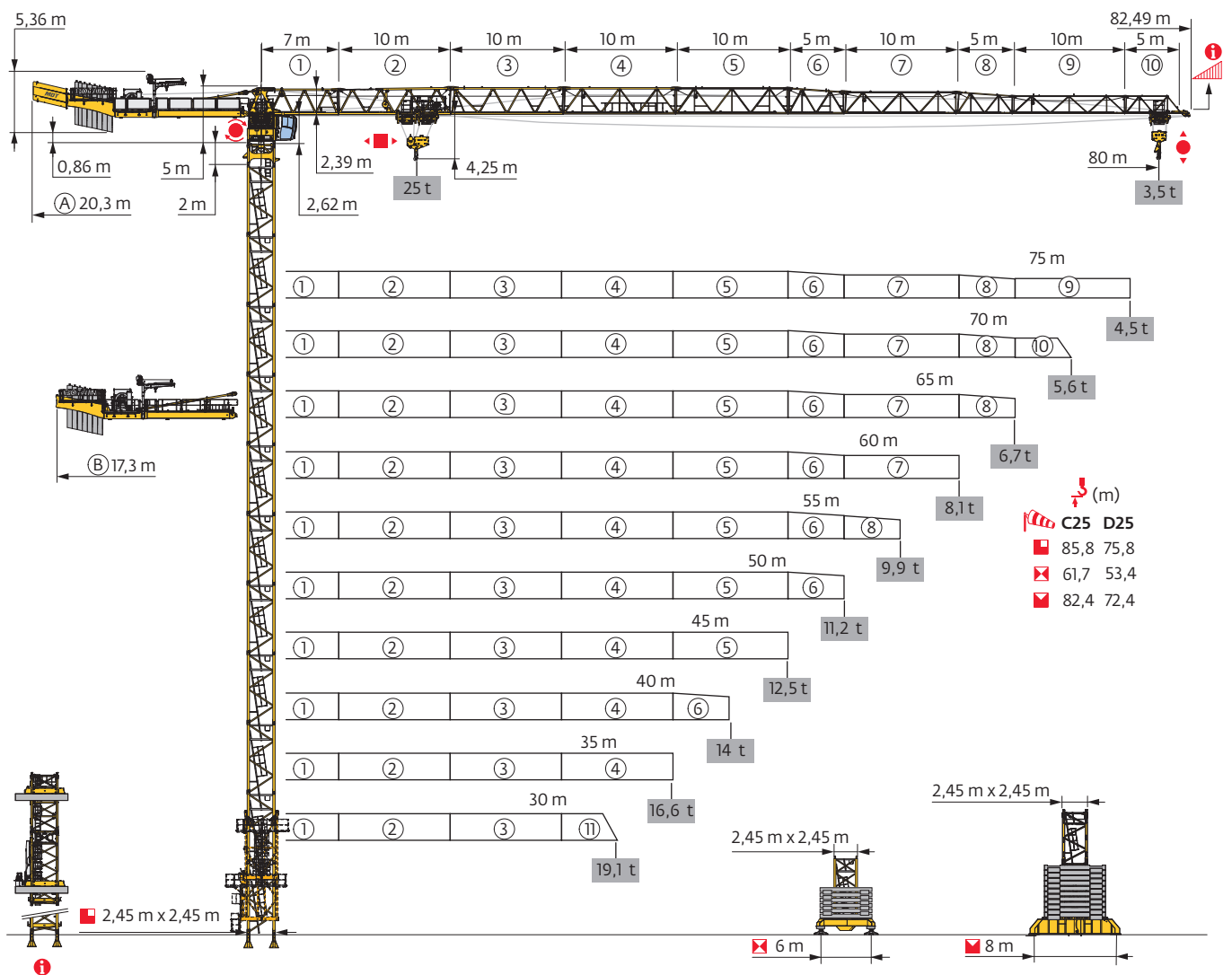


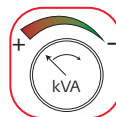
## MDT 489 M25



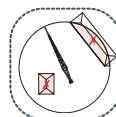
Potain Plus



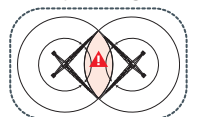
Power Control



Top Site



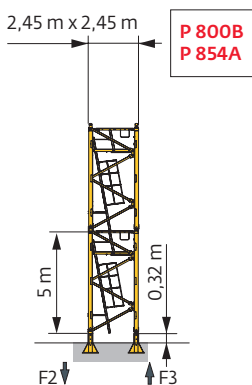
Top Tracing 3



Mât - Réactions / Mast - Reaktionskräfte / Mast - Reactions / Mástil - Reacciones / Torre - Reazioni  
 Tramo - Reacções / Реакция опор мачты


2,45 m - P 800B - C25												
AVAIL (m)	30	35	40	45	50	55	60	65	70	75	80	
↕ (m)	72,5	72,5	72,5	72,5	70,8	70,8	70,8	70,8	67,5	67,5	62,5	
↕/P* (m)	72,5	72,5	72,5	72,5	70,8	70,8	70,8	70,8	67,5	67,5	62,5	
	2 m	1	1	1	1	1	1	1	1	1	1	
	3,33 m	2	2	2	2	0	0	0	2	2	2	
	5 m	13	13	13	13	14	14	14	14	12	12	11
F2 (t)	●	243	241	245	247	239	247	246	245	240	237	218
	■	380	377	383	387	362	366	369	374	355	369	320
F3 (t)	●	161	157	159	158	149	155	154	151	146	143	126
	■	310	304	308	310	285	287	288	292	273	287	241
↕ (m) D25	62,5	62,5	62,5	62,5	62,5	62,5	62,5	60,8	60,8	59,1	59,1	
↕/P* (m) D25	62,5	62,5	62,5	62,5	62,5	62,5	62,5	60,8	60,8	59,1	59,1	

2,45 m - P 854A - C25												
AVAIL (m)	30	35	40	45	50	55	60	65	70	75	80	
↕ (m)	85,8	85,8	85,8	85,8	85,8	84,1	84,1	84,1	82,5	80,8	80,8	
↕/P* (m)	85,8	85,8	85,8	85,8	85,8	84,1	84,1	84,1	82,5	80,8	80,8	
	2 m	1	1	1	1	1	1	1	1	1	1	
	3,33 m	0	0	0	0	1	1	1	2	0	0	
	5 m	17	17	17	17	17	16	16	16	15	16	16
F2 (t)	●	282	281	285	286	284	289	289	289	292	283	284
	■	548	545	553	555	559	545	548	554	545	527	532
F3 (t)	●	191	186	189	188	183	187	185	184	187	182	181
	■	468	462	468	469	469	455	456	461	452	438	442
↕ (m) D25	74,1	75,8	74,1	74,1	74,1	74,1	74,1	72,5	72,5	70,8	70,8	
↕/P* (m) D25	74,1	75,8	74,1	74,1	74,1	74,1	74,1	72,5	72,5	70,8	70,8	




**i** Accès motorisés : compositions de mâture, de lest de base et réactions adaptées, / Motorisierter Zugang vom : Mastzusammensetzung, Grundballast und Reaktionskräfte sind angepasst, / Motorized accesses: adapted mast composition, base ballast and reactions, / Acceso a cabina con elevador: Adaptación de composición de mástil, lastre de base y reacciones, / Accessi motorizzati: composizioni elementi torre, zavorre di base e reazioni aggiornate, / Acessos motorizados: composições de coluna, lastro da base e reacções adaptadas, / Лифты : адаптированная композиция мачты, базовый балласт и нагрузки,


**2,45 m - ZX 6830 - C25**

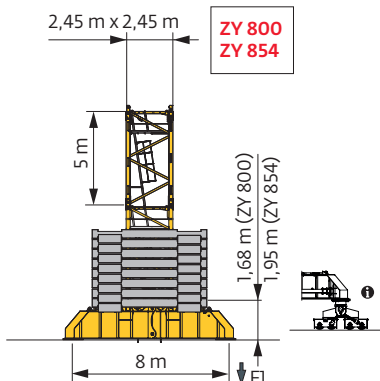
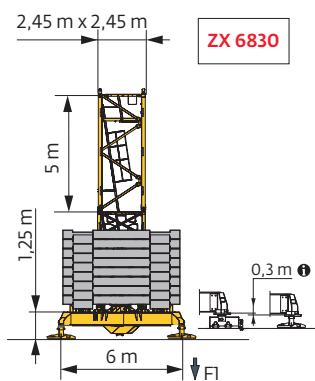
AVAK (m)	30	35	40	45	50	55	60	65	70	75	80
h (m)	58,4	56,7	56,7	56,7	56,7	60,1	61,7	58,4	58,4	60,1	58,4
h/P <sub>+</sub> (m)	56,7	56,7	56,7	55,1	56,7	53,4	56,7	56,7	56,7	56,7	58,4
	2 m	1	1	1	1	1	1	1	1	1	1
	3,33 m	2	0	0	0	1	0	2	2	1	2
	5 m	10	11	11	11	11	11	12	10	10	11
FI (t)	● 142	141	143	141	141	142	143	140	141	143	142
	■ 141	132	135	134	135	152	162	148	155	174	167
h (m) D25	53,4	53,4	53,4	53,4	53,4	53,4	53,4	51,7	51,7	50,1	50,1
h/P <sub>+</sub> (m) D25	53,4	53,4	53,4	53,4	53,4	51,7	51,7	51,7	51,7	50,1	50,1

**2,45 m - ZY 800 - C25**

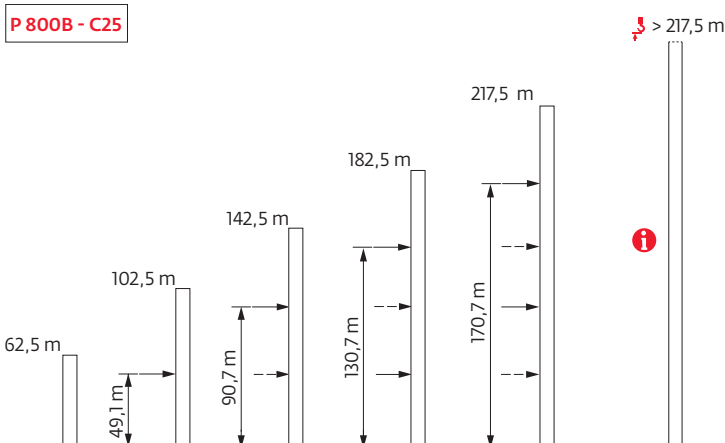
AVAK (m)	30	35	40	45	50	55	60	65	70	75	80
h (m)	72,2	72,2	72,2	72,2	70,5	68,8	68,8	68,8	67,2	65,5	62,2
h/P <sub>+</sub> (m)	72,2	72,2	70,5	72,2	68,8	68,8	68,8	68,8	67,2	65,5	62,2
	2 m	1	1	1	1	1	1	1	1	1	1
	3,33 m	0	0	0	1	2	2	2	0	1	0
	5 m	14	14	14	14	13	12	12	12	13	12
FI (t)	● 147	146	148	149	145	144	142	145	140	136	128
	■ 186	183	187	190	181	174	176	180	171	173	155
h (m) D25	62,2	62,2	62,2	62,2	62,2	62,2	60,5	60,5	58,8	57,2	57,2
h/P <sub>+</sub> (m) D25	62,2	62,2	62,2	62,2	62,2	62,2	60,5	60,5	58,8	57,2	57,2

**2,45 m - ZY 854 - C25**

AVAK (m)	30	35	40	45	50	55	60	65	70	75	80
h (m)	82,4	82,4	82,4	82,4	82,4	82,4	82,4	82,4	80,8	79,1	79,1
h/P <sub>+</sub> (m)	82,4	82,4	82,4	82,4	82,4	82,4	82,4	82,4	80,8	79,1	79,1
	2 m	1	1	1	1	1	1	1	1	1	1
	3,33 m	0	0	0	0	0	0	0	1	2	2
	5 m	16	16	16	16	16	16	16	16	15	14
FI (t)	● 181	183	185	187	187	192	192	192	192	189	190
	■ 260	259	263	266	268	271	274	278	273	273	277
h (m) D25	69,1	70,8	70,8	70,8	70,8	70,8	70,8	72,4	70,8	69,1	69,1
h/P <sub>+</sub> (m) D25	69,1	70,8	70,8	70,8	70,8	70,8	70,8	72,4	70,8	69,1	69,1



Anchages / Verankerungen / Anchorages / Anclajes / Ancoraggi  
 Ancoragem / нкepa



Lest de base / Grundballast / Base ballast / Lastre de base / Zavorra di base  
 Lastro da base / Базовый Балласт

**⚖️ (t) / 📏 2,45 m - ZX 6830 - 🏗️ - C25**

▲▼▲ (m)	30	35	40	45	50	55	60	65	70	75	80
61,7	121										
60,1						121	121			131	
58,4	141					121	111	111	121	131	131
56,7	151	141	141	131	131	111	121	121	121	131	131
51,7	141	131	131	131	131	121	111	111	121	121	121
46,7	131	131	121	121	121	111	101	111	121	121	121
41,7	121	111	111	111	111	101	91	111	121	111	121
36,7	111	111	111	111	111	101	81	101	111	111	111
31,7	111	111	101	111	101	101	81	101	111	111	111
26,7	111	111	101	111	101	101	81	101	111	101	111
21,7	111	111	101	111	101	91	81	101	111	101	111

**⚖️ (t) / 📏 2,45 m - ZY 800 - 🏗️ - C25**

▲▼▲ (m)	30	35	40	45	50	55	60	65	70	75	80
72,2	132	120	120	120							
70,5	120	108	108	108	108						
68,8	108	96	96	96	96	96	84	96			
67,2	96	84	84	84	72	72	72	72	84		
65,5	84	72	72	72	72	72	60	60	72	84	
62,2	72	72	72	60	60	48	48	48	60	60	72
57,2	72	60	60	60	60	48	36	48	60	60	60
52,2	60	60	60	48	48	48	36	48	60	60	60
47,2	60	48	48	48	48	48	36	48	60	60	60
42,2	48	48	48	36	36	48	36	48	48	60	60
37,2	48	36	36	36	36	48	36	48	48	48	60
32,2 ↓	48	36	36	36	36	48	36	48	48	48	48
22,2	48	36	36	36	36	48	36	48	48	48	48

**⚖️ (t) / 📏 2,45 m - ZY 854 - 🏗️ - C25**

▲▼▲ (m)	30	35	40	45	50	55	60	65	70	75	80
82,4	204	204	204	204	204	204	204	204			
80,8	192	192	192	192	180	192	192	192	204		
79,1	180	168	180	180	168	168	168	180	180	204	204
74,1	144	132	132	132	120	120	120	120	132	156	156
69,1	108	96	96	96	84	84	84	84	96	108	108
64,1	72	60	60	60	60	48	48	48	60	72	72
59,1	60	60	48	48	48	36	36	36	48	60	60
54,1	48	48	48	48	48	36	24	36	48	48	48
49,1	48	48	36	36	36	36	24	36	48	48	48
44,1	36	36	36	36	24	36	24	36	48	48	48
39,1	36	36	36	36	24	36	24	36	48	48	48
34,1	36	36	36	36	24	36	24	36	48	36	48
29,1	36	36	36	36	24	36	24	36	48	36	36
24,1	36	36	36	36	24	36	24	36	48	36	36
19,1	36	36	36	36	24	36	24	36	48	36	36

Courbes de charges / Lastkurven / Load curves / Curvas de cargas / Curve di carico / Curvas de carga / Кривые нагрузок



▼▲▲▲ (m)		17	20	25	30	35	40	42	45	47	50	52	55	57	60	62	65	67	70	72	75	77	80	m
▼▲▲▲	▼▲▲▲ 25 t	▼▲▲▲																						
▼▲▲▲	▼▲▲▲ → ▼▲▲▲ 12,5 t	▼▲▲▲																						
80	4,5 → 14,3	20,3	16,7	12,7	11,4	9,5	8,1	7,6	7	6,6	6,1	5,8	5,4	5,2	4,8	4,6	4,3	4,1	3,9	3,7	3,5	3,4	3,2	t
	4,5 → 15,4	22,4	18,4	14	12,5	10,4	8,9	8,4	7,7	7,3	6,7	6,4	6	5,7	5,3	5,1	4,8	4,6	4,3	4,1	3,9	3,7	3,5	t P+
75	4,5 → 16,8	24,6	20,2	15,3	12,5	11,1	9,4	8,9	8,1	7,7	7,1	6,8	6,3	6	5,6	5,4	5	4,8	4,5	4,3	4,1	t		
	4,5 → 18,1	25	22,2	16,8	13,3	12,2	10,4	9,8	9	8,5	7,8	7,4	6,9	6,6	6,2	5,9	5,5	5,3	5	4,8	4,5	t P+		
70	4,5 → 20	25	25	18,8	14,7	12,5	11,1	10,4	9,5	9	8,3	7,9	7,3	6,9	6,5	6,2	5,8	5,5	5,2	t				
	4,5 → 21	25	25	20	15,8	12,8	11,9	11,2	10,2	9,7	8,9	8,5	7,9	7,5	7	6,7	6,3	6	5,6	t P+				
65	4,5 → 21,2	25	25	20,3	16	13	12	11,3	10,3	9,7	9	8,5	7,9	7,5	7	6,7	6,3	t						
	4,5 → 21,8	25	25	21,1	16,7	13,6	12,5	11,8	10,8	10,2	9,5	9	8,4	8	7,5	7,1	6,7	t P+						
60	4,5 → 21,4	25	25	20,7	16,5	13,6	12,5	11,9	10,9	10,3	9,6	9,1	8,5	8,1	7,6	t								
	4,5 → 22,6	25	25	22,1	17,6	14,5	12,5	12,5	11,6	11	10,2	9,7	9	8,6	8,1	t P+								
55	4,5 → 21,9	25	25	21,5	17,5	14,6	12,5	12,5	11,9	11,4	10,6	10,1	9,5	t										
	4,5 → 23,1	25	25	22,8	18,4	15,3	13	12,5	12,4	11,8	11	10,5	9,9	t P+										
50	4,5 → 22,3	25	25	22	17,8	14,9	12,7	12,5	12,2	11,6	10,8	t												
	4,5 → 22,3	25	25	22,1	18,1	15,2	13,1	12,5	12,5	12	11,2	t P+												
45	4,5 → 22,5	25	25	22,2	18	15	12,8	12,5	12,3	t														
	4,5 → 22,5	25	25	22,3	18,1	15,2	13	12,5	12,5	t P+														
40	4,5 → 22,8	25	25	22,5	18,3	15,2	13	t																
	4,5 → 22,8	25	25	22,6	18,6	15,7	13,5	t P+																
35	4,5 → 22,9	25	25	22,7	18,4	15,4	t																	
	4,5 → 22,9	25	25	22,8	18,9	16	t P+																	
30	4,5 → 22,5	25	25	22,2	18	t																		
	4,5 → 22,6	25	25	22,5	18,5	t P+																		

▼▲▲▲ = ▼▲▲▲ - 1,43 t max.

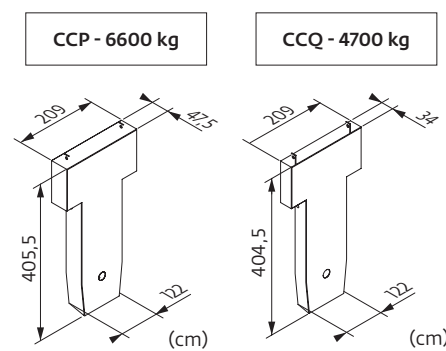


▼▲▲▲ (m)		17	20	25	30	35	40	42	45	47	50	52	55	57	60	62	65	67	70	72	75	77	80	m
▼▲▲▲	▼▲▲▲ 25 t	▼▲▲▲																						
▼▲▲▲	▼▲▲▲ → ▼▲▲▲ 12,5 t	▼▲▲▲																						
80	4 → 14,5	20,8	17,2	13,2	10,8	8,9	7,5	7,1	6,4	6,1	5,6	5,3	4,9	4,6	4,3	4,1	3,8	3,6	3,3	3,2	2,95	2,85	2,65	t
	4 → 15,7	22,8	18,9	14,4	11,9	9,9	8,3	7,8	7,1	6,7	6,2	5,8	5,4	5,1	4,7	4,5	4,2	4	3,7	3,6	3,3	3,2	2,95	t P+
75	4 → 17	25	20,7	15,8	12,6	10,6	8,9	8,4	7,6	7,2	6,6	6,3	5,8	5,5	5,1	4,8	4,5	4,3	4	3,8	3,6	t		
	4 → 18,4	25	22,7	17,3	13,8	11,7	9,9	9,3	8,4	8	7,3	6,9	6,4	6,1	5,7	5,4	5	4,8	4,5	4,3	4	t P+		
70	4 → 20,4	25	25	19,3	15,3	12,5	10,7	10	9,1	8,6	7,9	7,5	6,9	6,5	6,1	5,8	5,4	5,1	4,8	t				
	4 → 21,4	25	25	20,6	16,3	13,4	11,5	10,8	9,8	9,2	8,5	8,1	7,4	7,1	6,6	6,3	5,8	5,6	5,2	t P+				
65	4 → 21,7	25	25	20,8	16,5	13,5	11,6	10,9	9,9	9,4	8,6	8,2	7,6	7,2	6,7	6,4	5,9	t						
	4 → 22,3	25	25	21,6	17,2	14,2	12,1	11,5	10,5	9,9	9,1	8,6	8	7,6	7,1	6,8	6,3	t P+						
60	4 → 21,9	25	25	21,3	17,1	14,1	12,1	11,5	10,5	10	9,2	8,8	8,1	7,8	7,2	t								
	4 → 23	25	25	22,6	18,1	15	12,7	12,1	11,2	10,6	9,8	9,3	8,7	8,3	7,7	t P+								
55	4 → 22,4	25	25	22,1	18	15,1	13	12,5	11,6	11	10,2	9,8	9,1	t										
	4 → 23,6	25	25	23,4	19	15,9	13,6	12,8	12,1	11,5	10,7	10,2	9,5	t P+										
50	4 → 22,7	25	25	22,5	18,4	15,4	13,2	12,5	11,8	11,2	10,4	t												
	4 → 22,7	25	25	22,6	18,6	15,8	13,6	12,9	12,1	11,7	10,9	t P+												
45	4 → 23	25	25	22,8	18,6	15,6	13,4	12,6	11,9	t														
	4 → 23	25	25	22,8	18,7	15,8	13,6	12,8	12,5	t P+														
40	4 → 23,2	25	25	23	18,8	15,8	13,6	t																
	4 → 23,2	25	25	23,2	19,1	16,2	14	t P+																
35	4 → 23,4	25	25	23,3	19	16	t																	
	4 → 23,4	25	25	23,4	19,4	16,6	t P+																	
30	4 → 22,9	25	25	22,7	18,6	t																		
	4 → 23	25	25	23	19,1	t P+																		

▼▲▲▲ = ▼▲▲▲ - 0,64 t max.

Lest de contre-flèche / Gegenauslegerballast / Counter-jib ballast / Lastre de contra-flecha / Zavorra di controbraccio / Lastro da contra lança / Противовес стрелы

▼▲▲▲	110 HPL™			150 HPL™ GH		
	6600 kg	4700 kg	▲▲▲ (kg)	6600 kg	4700 kg	▲▲▲ (kg)
80 m	6	2	49000	7	0	46200
75 m	7	0	46200	6	1	44300
70 m	7	0	46200	6	1	44300
65 m	7	0	46200	6	1	44300
60 m	6	1	44300	5	2	42400
55 m	5	2	42400	6	0	39600
50 m	6	0	39600	5	1	37700
45 m	4	2	35800	3	3	33900
40 m	5	0	33000	4	1	31100
35 m	4	1	31100	3	2	29200
30 m	4	0	26400	3	1	24500

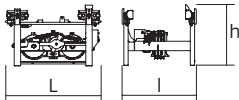
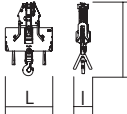
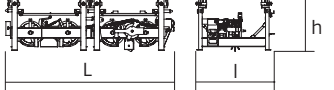
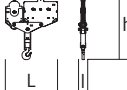
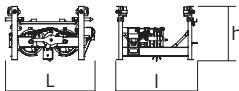
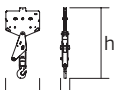
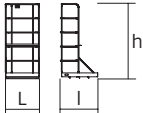
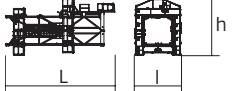
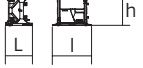
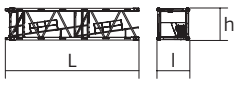
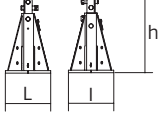
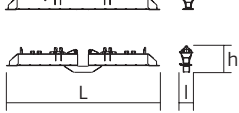
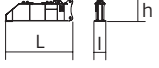



Encombrenent et poids / Abmessungen und Gewicht / Dimensions and weight / Dimensiones y peso / Ingombro e peso dimensões e pesos / габаритные размеры и вес

Partie tournante / Drehender Kranteil / Slewing crane part / Parte giratoria  
 Parte rotante / Parte rotativa / Поворотная часть : 80 m - 110 HPL™



Partie tournante / Drehender Kranteil / Slewing crane part Parte giratoria / Parte rotante / Parte rotativa / Поворотная часть	L (m)	l (m)	h (m)	kg (+/- 5%)	
Contre-flèche / Gegenausleger Counter-jib / Contra-flecha Controbraccio / Contra-lança Контр-стрела		11,9	2,2	2,54	13600
		11,9	2,2	2,54	13200
		19,17	5,69	3,93	15100
		16,15	5,69	3,93	14700
		19,17	5,69	3,93	20265
		16,15	5,69	3,93	19865
		19,17	6,72	3,93	15600
		16,15	6,72	3,93	15100
Treuil de levage (+ câble) / Hubwerk (+ Seil) Hoisting winch (+ rope) / Mecanismo de elevación (+ cabo) Argano di sollevamento (+ fune) Guincho de elevação (+ cabo) Подъемная лебедка (+ канатом)		3,78	1,85	1,88	5165
		4,82	1,93	1,97	8745
Cabine / Kabine Cab / Cabina Cabina / Cabina Кабина		3,36	2,28	2,49	3000
		2,76	2,48	2,89	11300
		7,04	2,48	2,89	14300
Pivot / Krankopf Towerhead / Pivote Portaralla / Pivot Секция поворотной части		8,48	1,59	2,47	6700
		10,37	2,24	2,5	6500
		10,37	1,38	2,49	3600
		10,28	1,38	2,44	3080
		10,25	1,38	2,44	2250
		10,27	1,38	2,03	1510
		10,17	1,38	1,73	1040
		5,3	1,38	2,38	1100
		5,2	1,38	1,98	660
		5,09	1,38	1,63	450
		5,18	1,38	2,43	1660
Elément de flèche / Auslegerement Jib section / Elemento de flecha Elemento di braccio / Elemento de lança Секция стрелы		1,67	1,57	0,58	260

		L (m)	I (m)	h (m)	kg (+/- 5%)	
Chariot / Laufkatze Trolley / Carrello Carro / Carro-distribuidor Тележка		2,23	1,73	1,42	760	
Moufle / Hubflasche Pulley block / Aparejo Bozzello / Cadernal Полиспаст		1,56	0,58	2,44	850	
Chariot / Laufkatze Trolley / Carrello Carro / Carro-distribuidor Тележка		3,8	1,7	1,25	1120	
Moufle / Hubflasche Pulley block / Aparejo Bozzello / Cadernal Полиспаст		1,91	0,34	2,34	920	
Chariot / Laufkatze Trolley / Carrello Carro / Carro-distribuidor Тележка		2	1,7	1,25	600	
Moufle / Hubflasche Pulley block / Aparejo Bozzello / Cadernal Полиспаст		1,25	0,34	2,58	610	
Nacelle de chariot/ Arbeitsbühne an der Laufkatze Trolley inspection platform / Gondola de carro Navicella-carreliino/ Cesta do carro Платформа тележки		0,96	1,05	2,12	55	
<b>Pyłone / Kranturm / Crane tower Mástil / Torre / Torre Башня крана</b>						
T 851		□2,45 m	11,18	4,84	5,8	15750
K 84/K 84-2		□2,45 m	2,24	3,24	2,5	3050
K 85/KR 84B2 KM 850.10B KM 850.14B K 85/KR 84A2 KMT 850.10A KMT 850.14A K 849A KMT 849A KR 849A KRMT 849A KRMT 849C KMT 850.10C		□2,45 m	10,24 10,32 10,32 5,24 5,32 5,32 5,23 5,23 5,23 5,23 5,23 5,23 3,57 3,65	2,54 2,54 2,54 2,54 2,54 2,54 2,53 2,55 2,53 2,55 2,53 2,55 2,55 2,54	2,5 2,51 2,51 2,5 2,51 2,51 2,5 2,53 2,53 2,5 2,53 2,53 2,53 2,51	9635 10070 11190 5550 5450 5990 3400 3150 4290 4090 3205 4230
Pieds de scellement / Verankerungsfüße Fixing angles / Pie de empotramiento Montante da annegare / Angulos fixadores анкера		P 800B P 854A	0,75 0,9	0,75 0,9	1,28 1,5	465 940
Bras de croix / Fundamentkruzträger Cross girder / Brazo en cruz / Braccio croce / Braço da cruz Поперечная балка		ZX 6830	9,1	1,12 0,76	1,1 1,48	5265 5445
1/2 Bras de croix / 1/2 Fundamentkruzträger 1/2 Cross girder / 1/2 Brazo en cruz 1/2 Braccio croce / 1/2 Braço da cruz 1/2 Поперечная балка		ZY 800 ZY 854	5,68 5,66	0,98 0,98	1,92 2,27	4720 5940
Bras de croix / Fundamentkruzträger Cross girder / Brazo en cruz Braccio croce / Braço da cruz Поперечная балка		ZY 800 ZY 854	11,96 11,9	1,39 1,42	1,92 2,27	10075 13350

Mécanismes / Triebwerke / Mechanisms / Mecanismos / Meccanismi  
 Mecanismos / Механизмы

400 V - 50 Hz													ch - PS hp	kW	
	<b>110 HPL™ 63</b>	m/min	33,5	44	61,5	92,5	148,5	17	22	31,5	47,5	76,5	110	82	858 m
		t	12,5	9,4	6,3	3,1	0,3	25	18,8	12,5	6,3	0,6			
	<b>150 HPL™ 63 GH</b>	m/min	45,5	57,5	79	126	195	23	29,5	41	69	97,5	150	110	1200 m
		t	12,5	9,4	6,3	3,1	0,85	25	18,8	12,5	6,3	3			
	<b>10 DVF 10 Optima</b>	m/min	0 → 66 (25 t) 0 → 80 (20 t) 0 → 100 (12,5 t) 0 → 110 (6,3 t)					10	7,4						
	<b>RVF 173 Optima+</b>	tr/min U/min rpm	0 → 0,7					3 x 10	3 x 7,5						

	<b>IEC 60204-32</b>		<b>kVA</b>	
	400 V (+10% -10%) 50 Hz		110 HPL™: 125 → 81 kVA 150 HPL™ GH: 157 → 97 kVA	

	<b>FR</b>	<b>DE</b>	<b>EN</b>	<b>ES</b>	<b>IT</b>	<b>PT</b>	<b>RU</b>
	Profil de vent suivant EN 14439 C25-D25	Windbedingungen gemäss EN 14439 C25-D25	Wind conditions according to EN 14439 C25-D25	Conformidad de los condiciones de viento EN 14439 C25-D25	Condizioni del vento secondo EN 14439 C25-D25	Perfil de vento conforme EN 14439 C25-D25	Ветровой режим в соответствии с EN 14439 C25-D25
	Appel de flèche	Auslegerüberhöhung	Jib elevation	Elevación de la flecha	Inclinazione braccio	Desvio da lança	подъем стрелы
	Équipements standards	Standardausrüstungen	Standard equipment	Equipamiento de serie	Equipaggiamento standard	Equipamento de série	Стандартное оборудование
	Équipements optionnels	Sonderausrüstungen	Options	Equipamiento opcional	Equipaggiamento in opzione	Equipamento opcional	Дополнительное оборудование (опция)
	Fonction Potain Plus : Courbes de charges Plus	Funktion Potain Plus: Plus-Lastkurven	Potain Plus function: Plus load curves	Función Potain Plus: Diagrama de cargas Plus	Funzione Potain Plus: Curve di carico Plus	Função Potain Plus: Diagrama de cargas Plus	Функция контроля мощности Potain Plus: Диаграммы грузоподъемности Plus
	Hauteurs sous crochet associées aux courbes de charges Plus	Hakenhöhen mit Plus-Lastkurven	Hook heights with Plus load curves	Altura bajo gancho, usando el diagrama de cargas Plus	Altezze sotto gancio con curve di carico Plus	Altura livre, utilizando o diagrama de cargas Plus	Высота под крюком для диаграмм грузоподъемности Plus
	Réactions en service	Reaktionskräfte in Betrieb	Reactions in service	Reacciones en servicio	Reazioni in servizio	Reacções em serviço	Реакция при работе
	Réactions hors service	Reaktionskräfte außer Betrieb	Reactions out of service	Reacciones fuera de servicio	Reazioni fuori servizio	Reacções fora de serviço	Реакция в покое
	Poids total du lest	Ballast-Gesamtgewicht	Total ballast weight	Peso total del lastre	Peso totale della zavorra	Peso total do lastro	Общий вес балласта
	Cadre d'ancrage serré	Fester Verankerungsrahmen	Tightened anchorage frame	Marco de anclaje de apriete	Quadro di ancoraggio stretto	Quadro de amarração apertado	Прикрепленная анкерная рама
	Cadre d'ancrage desserré	Losser Verankerungsrahmen	Loosened anchorage frame	Marco de anclaje de desapriete	Quadro di ancoraggio allentato	Quadro de amarração solto	Отсоединенная анкерная рама
	Camion 13,4 m	Lkw 13,4 m	Lorry 13,4 m	Camión 13,4 m	Camion 13,4 m	Camião 13,4 m	Рзусовой автомобиль 13,4 м
	Conteneur High Cube 40', et/ou Flat Rack 20'	Container High Cube 40', und/oder Flat Rack 20'	Container High Cube 40', and/or Flat Rack 20'	Contenedor High Cube 40', y/o Flat Rack 20'	Container High Cube 40', e/o Flat Rack 20'	Contentor High Cube 40', e/ou Flat Rack 20'	40-футовый контейнер повышенной вместимости High Cube, и/или 20-футовая открытая платформа Flat Rack
	Levage	Heben	Hoisting	Elevación	Sollevamento	Elevação	Подъем
	Distribution	Katzfahren	Trolleying	Distribución	Ditribuzione	Distribuição	Перемещение по стреле
	Orientation	Schwenken	Slewing	Orientación	Rotazione	Rotação	Поворот
	Translation	Kranfahren	Travelling	Traslación	Traslazione	Translação	Перемещение крана
	Puissance requise	Erforderliche Leistung	Required power	Potencia Necesaria	Potenza richiesta	Potência Necessária	Потребляемая мощность
	Fonction Power Control : vitesses treuils adaptées à la puissance disponible	Funktion Power Control: Geschwindigkeiten der Triebwerke werden an die verfügbare Leistung angepasst	Power Control Function: winch speeds adapted to the available power	Función Power Control: marchas de los cabrestantes adaptadas a la potencia disponible	Funzione Power Control: velocità degli argani adattate alla potenza disponibile	Função Power Control: velocidades de guincho adaptadas à potência disponível	Функция контроля мощности Power Control: регулировка скорости лебедок в зависимости от доступной мощности
	Nous consulter	AufAnfrage	Consult us	Consultarnos	Consultateci	Consultar-nos	Проконсультируйтесь у нас
	Document commercial non contractuel. Pour toute information technique se référer à la notice correspondante.	Unverbindliches Vertriebsdokument. Für technische Informationen, siehe die entsprechenden Anweisungen.	This commercial document is not legally binding. For any technical information, please refer to the corresponding instructions.	Documento comercial no contractual. Para cualquier información técnica, ver la noticia correspondiente.	Documento commerciale non vincolante, per tutte le informazioni tecniche fare riferimento al catalogo istruzioni.	Documento comercial não contratual. Para qualquer informação técnica complementar consultar as respectivas instruções.	Этот коммерческий документ не является юридически обязательным. Для получения технической информации, см. соответствующие инструкции.

